



Food, Beverage & Packaging
GEPPIA – Club Marcom Octobre 2020

Laurent Callens


EMERSON

GEPPIA – Club Marcom Octobre 2020

Food & Beverage & Packaging

Générons des leads ensemble !



GEPIIA – Club Marcom Octobre 2020

Food & Beverage & Packaging

Générons des leads ensemble !

Aidez-nous à promouvoir les webinaires / événements en ligne / communiqués de presse

- Le service MarCom ne touche qu'un certain nombre de personnes à travers les chaînes officielles. Quand vous partagez le contenu sur vos comptes personnels, vous augmentez considérablement ce nombre.
- En créant vous-mêmes des posts, vous devenez leader d'opinion et avez une image d'expert.
- « Moins, c'est plus » : ne partagez pas tous les messages à la fois, mais par exemple un article par semaine !

Concrètement, que pouvez-vous faire ?

- **Cliquez et partagez** les publications sur LinkedIn
- **Créez vos propres posts** : LinkedIn | Facebook | Twitter
- **Envoyez** l'information à vos clients à travers un **e-mail one-to-one** – Pour cela, vous devez avoir une relation commerciale avec le destinataire de votre e-mail !



GEPPIA – Club Marcom Octobre 2020

Food & Beverage & Packaging

Cliquez et partagez !

Landing pages (stub pages) | LinkedIn posts



- [Food & beverage](#)
- [Ventilation](#)
- [Oxygen Therapy](#)
- [O2 generation](#)
- [Therapy equipment \(hospital beds\)](#)
- [Patient monitoring](#)
- [Sterilizers](#)
- [Compressors](#)
- [Railway](#)

- « Stub pages » pour les segments où le business voit une demande accrue
- Disponibles uniquement en cliquant sur les URL partagées, elles ne sont pas dans la structure du site web emerson.com (il n'est pas possible d'y accéder via la page principale)
- Ces pages ne seront disponibles que pendant la pandémie de coronavirus



GEPIIA – Club Marcom Octobre 2020

Food & Beverage & Packaging

Cliquez et partagez !
Webinaires | LinkedIn posts



- [Tire curing](#) webinar by Pascal Lamonerie
- [Proportional Technology webinar](#) by Stefan Tadge
- [Machine Safety webinar](#) by Stefan Tadge
- [Thermoforming webinar](#) by Gerson Henning
- [Assembly and Handling webinar](#) by Axel Wischmann
- [Valves and Valve Systems webinar](#) by Kay Wegener-Giebel
- [Digital transformation webinar](#) by Zach Gustafson and Marcus Parsons
- [Fermentation](#) webinar by Amit Patel (on Beverage Industry website)
- [Actuator Components webinar](#) by Axel Wischmann
- [Compressed Air preparation webinar](#) by Axel Wischmann
- [Life sciences webinar](#) by Mukta Sharma & Don Launder

Et en français :

- [Thermoformage](#) par Laurent Callens



GEPPIA – Club Marcom Octobre 2020

Food & Beverage & Packaging

Evénements



GEPPIA – Club Marcom Octobre 2020

Food & Beverage & Packaging

Webinaires en français

- Webinaire sur le Thermoformage en ligne (Laurent Callens)
 - Merci de le relayer au maximum !
- A venir courant octobre :
 - Tire curing (Pascal Lamonerie)
 - Digital transformation (Frédéric Yvon)
- A venir courant novembre :
 - Machine Safety
 - Proportional



GEPPIA – Club Marcom Octobre 2020

Food & Beverage & Packaging



Laurent Callens
Market Specialist Food and Beverage chez Emerson Automation Solutions

[Voir le profil complet](#)



Laurent Callens

Market Specialist Food and Beverage chez Emerson Automation Solutions
1 mois • 🔒

Inscrivez-vous à ce [#webinaire](#) pour tout savoir sur le [#thermoformage](#) et le MAP : conditionnement sous atmosphère modifiée. <http://emr.sn/eR7O>
[#packaging](#) [#foodproduction](#) [#foodandbeverage](#)



AVENTICS

12 470 abonnés
1 mois • 🔒

Inscrivez-vous à ce [#webinaire](#) pour tout savoir sur le [#thermoformage](#) et le MAP : conditionnement sous atmosphère modifiée. [#Packaging](#)
<http://emr.sn/eR7O>



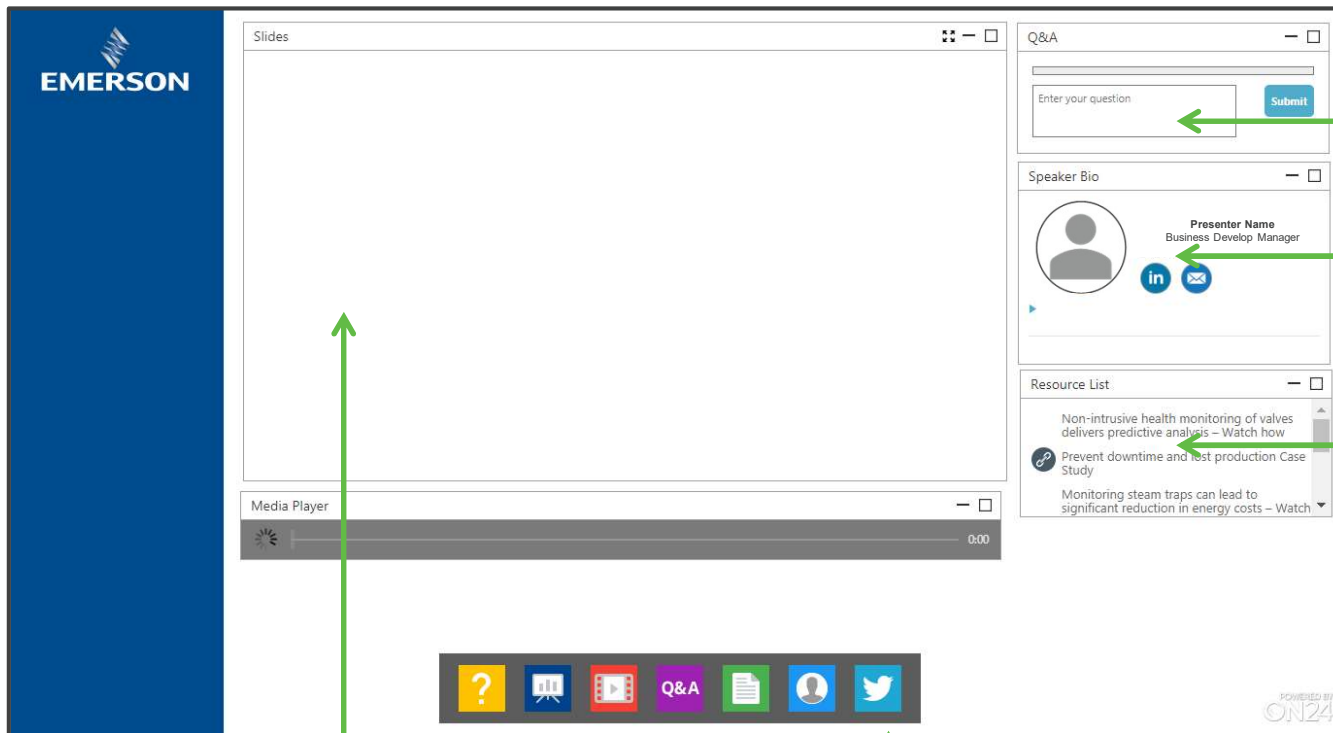
Quelles solutions spécifiques pour le thermoformage et le conditionnement MAP?

Webinaire à la demande – via ON24

WEBINAR



Environnement du Webinaire – Plateforme On24



Submit Questions

Speaker Bio

Related Resources to Download

Slides, Video & Polling

Media Controls

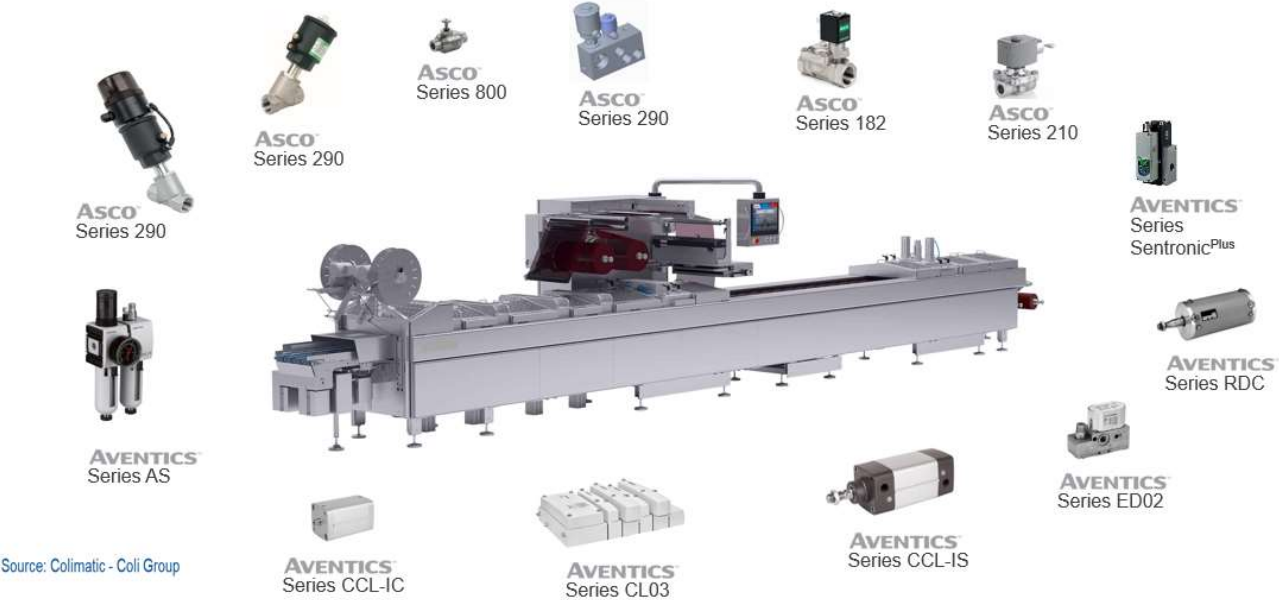


GEPIIA – Club Marcom Octobre 2020

Food & Beverage & Packaging

Thermoformage

Nos solutions dans la gamme FLMC – Produits adaptés



Source: Colimatic - Coli Group



Application dans l'emballage
Thermoformage

Business Development
Food, Beverage & Packaging

GEPPIA – Club Marcom Octobre 2020

Food & Beverage & Packaging

RoadShow European Mobile Tour

Road Show FY21 validé – Le camion EMERSON sera en France du 31 mai au 18 juin 2021

- Une vidéo est disponible pour faire la promotion de cet événement, relayez-la au maximum sur vos réseaux !

Lien vers la page dédiée au RoadShow sur le site Emerson :

<https://www.emerson.com/en-gb/automation/fluid-control-pneumatics/global-emerson-roadshow-truck>

Lien vers le post LinkedIn, à relayer au maximum :

https://www.linkedin.com/posts/emerson-automation-solutions_activity-6707270993599180801-3gwL



GEPPIA – Club Marcom Octobre 2020

Food & Beverage & Packaging

Publicité / Presse



GEPIIA – Club Marcom Octobre 2020

Food & Beverage & Packaging

Aperçu des derniers encarts publicitaires



Augmentez la productivité de vos process
et la qualité de vos produits

Découvrez la série 273



Le Journal des Fluides (Octobre 2020)



Une vanne aux performances
optimales pour vos systèmes
de décolmatage.

Découvrez la Série 353



Infovrac (Septembre 2020)



Une fiabilité à toute épreuve pour vos
processus d'emballage.

En savoir plus



Le Journal des Fluides (Mai 2020)

Identifiez plus rapidement
les fuites dans
votre système
pneumatique
et réduisez
le gaspillage
d'énergie

**YOU CAN
DO THAT**

AVENTICS
EMERSON



Passez à l'action avec vos données !

Optimisez vos processus d'automatisation tout en réduisant leur consommation
d'énergie avec les données d'I/O en temps réel de votre système d'automatisation. Ne
laissez pas passer ces données à la dérive. Utilisez-les pour améliorer votre
production et réduire vos coûts. Découvrez les données exploitables avec
une prise de décision et un flux de travail rapides et efficaces.

En savoir plus sur www.emerson.com/fr/fr/industry

AVENTICS



CONSIDER IT SOLVED

Fluides et Transmissions (Juin 2020)

www.zoneindustrie.com (Novembre 2020)

Food & Beverage & Packaging Sales Pack Filling - Remplissage

Sales Pack Filling Applications Pressure Control

Business Development
Food, Beverage & Packaging

EMERSON

Filling Applications Overview PET Beverage Bottling Line

Bottle Blow Molding

Rinsing FILLING Capping

Injection Preform

Shrink Wrapping

Labelling

EMERSON

Filling Applications – Pressure Control Current Configuration

Festo VPPM

Festo MPA-L

Bürkert 2875 + 8511

Bürkert 2080

Bürkert 2080

EMERSON

Filling Applications – Pressure Control Our Fluid Control & Pneumatics Integrated Synergy Solution

AVENTICS Series AV with AES

AVENTICS Series EVXX-CL Available end 2019

ASCO Series 290

ASCO Series 290

CUSTOMER BENEFITS PROPORTIONAL VALVE FOR FILLING

- The gas inlet and exhaust is controlled by a pneumatic proportional valve PV3, which can be mounted direct on the ring bowl/tank or in a control panel/skid
- The CIP cleaning process can be executed normally without problem through the proportional valve
- Can be sterilised (CIP) with hot water or steam
- Fewer components (valves, I/O's, piping and tubing)

Optimizing process with intelligent pneumatics and integrating functions in sub-assemblies, without making machines more complicated.

EMERSON

Food & Beverage & Packaging AVENTICS Brochures par segment

[AVENTICS™ Pneumatics Solutions for the Meat, Fish & Poultry Industry](#)



Get more insights on how Emerson can optimize your meat, fish and poultry operations

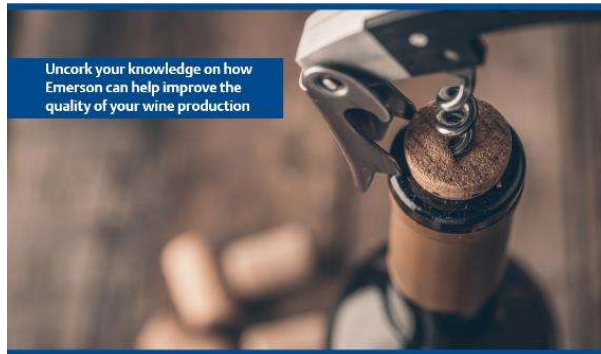
AVENTICS™ Pneumatic Solutions for the Meat, Fish and Poultry Industry
Optimize process efficiency, increase reliability and meet hygiene standards with tailored pneumatics systems



RELEASED

Brochures – Exemples de brochures disponibles sur le site Emerson

[Emerson Winery Solutions](#)



Uncork your knowledge on how Emerson can help improve the quality of your wine production

Proven Automation Solution for the Winery Industry
Proven automation solutions and local expertise to help you overcome your toughest challenges.



[Emerson Spirits Solutions](#)

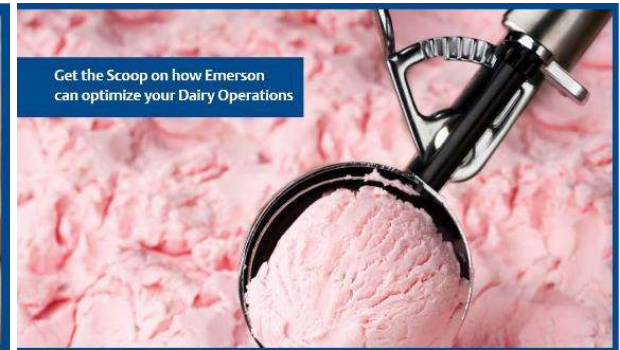


Get Savvy on how Emerson can optimize your Spirits Operations

Proven Solutions for the Distilled Spirit Industry
Proven automation solutions and local expertise



[Emerson Dairy Solutions](#)



Get the Scoop on how Emerson can optimize your Dairy Operations

Proven Solutions for the Dairy Industry
Automation solutions and local expertise



[Fluid Control and Pneumatics Brewing Solutions](#)



Get tapped into how Emerson can optimize your brewing operation

Proven Fluid Automation for the Brewing Industry
Industry leading solenoid and air operated valve solutions



[Fluid Control and Pneumatics FB Solutions](#)



[Emerson Food and Beverage Webpage](#)

[ASCO Food and Beverage Webpage](#)

[AVENTICS Food and Beverage Webpage](#)
[Machine Safety Webpage](#)

GEPPIA – Club Marcom Octobre 2020
Food & Beverage & Packaging

